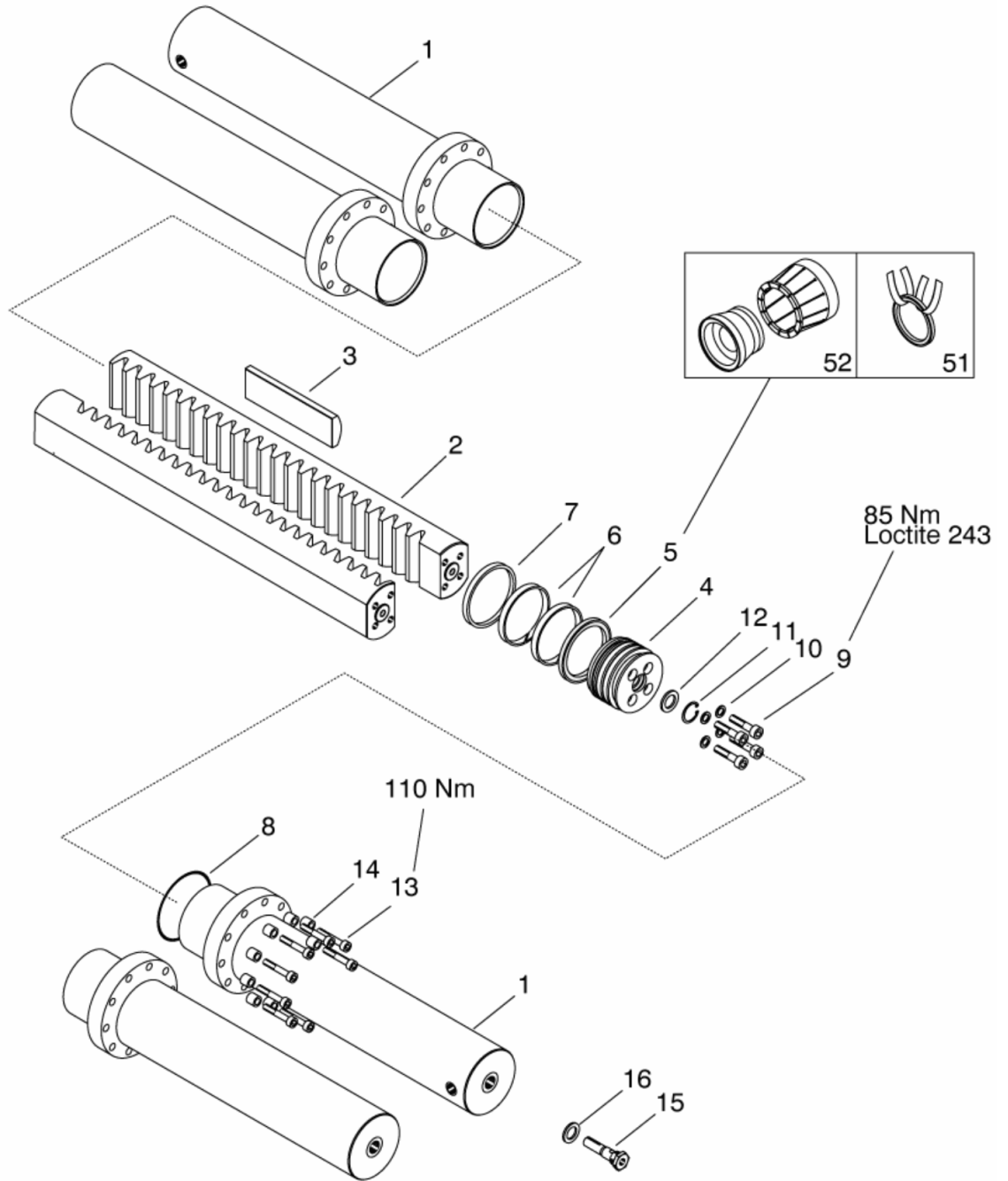


3083001 - Slewing system Ø110-566 / 360°



3083001 - Slewing system Ø110-566 / 360°

Pos	Part No	Description EN	Description DE	Quantity
1	308800	Slewing cylinder	Schwenkzylinder	4
2	308801	Rack bar	Zahnstange	2
3	304803	Step bearing	Stützlager	2
4	94280846	Piston	Kolben	4
5	82356110	Piston seal	Kolbendichtung	4
6	82357143	Locating ring	Führungsring	8
7	82355200	Wiper ring	Abstreifring	4
8	82368180	O-ring 117,07x3,55	O-Ring 117,07x3,55	4
9	45605189	Socket head cap screw M 12 x 60 8.8	Innensechskantschraube M 12 x 60 8.8	16
10	82371017	Seal ring	Dichtungsring	16
11	54332300	Circlip 30x1,2	Sicherungsring 30x1,2	4
12	94252521	Throttle ring	Drosselring	4
13	45625220	Socket head cap screw M 12 x 70 12.9	Innensechskantschraube M 12 x 70 12.9	40
14	94236857	Bushing	Buchse	40
15	94410700	Throttle pin	Drosselzapfen	4
16	82371827	Seal ring	Dichtungsring	4
51	94236981	Installation band Ø100	Montageband Ø100	0
52	94236967	Tools for mounting seal Ø100	Werkzeuge für Mont. der Dicht. Ø100	0
	308.300.1	Slewing system 1 No 910001-	Schwenkwerk 1 No 910001-	0
Kit 210060		Seal kit	Dichtungssatz	
5	82356110	Piston seal	Kolbendichtung	4
6	82357143	Locating ring	Führungsring	8
7	82355200	Wiper ring	Abstreifring	4
8	82368180	O-ring 117,07x3,55	O-Ring 117,07x3,55	4